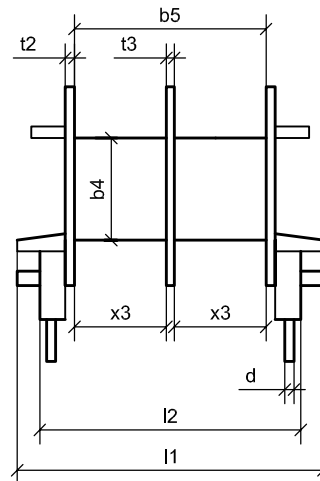
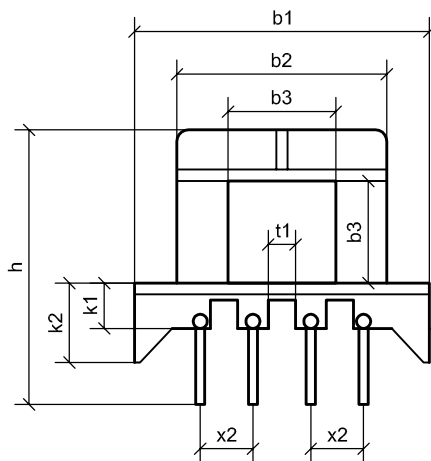
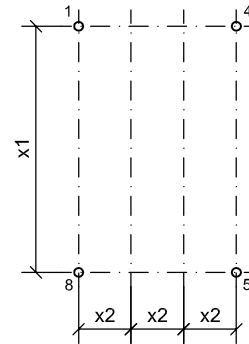


Ansicht der Lötstifte



Größe EF 25	l1	l2	b1	b2	b3	b4	b5	h	x1	x2	x3	t1	t2	t3	d	k1	k2
2 Kammern	25	22,5	25	17	7,8	9,5	15,7	24,0	19	5,0	2x7,5	2,4	0,8	0,7	0,8	4,5	7,5
1 Kammer	25	22,5	26	17	7,8	9,5	15,7	24,0	19	5,0	---	2,4	0,8	---	0,8	4,5	7,5

Größe EF 20	l1	l2	b1	b2	b3	b4	b5	h	x1	x2	x3	t1	t2	t3	d	k1	k2
1 Kammer	20	18	20	13,5	6,2	7,5	12,2	19,5	15,5	5,0	---	1,4	0,6	---	0,6	4,5	5,7

Größe EF 16	l1	l2	b1	b2	b3	b4	b5	h	x1	x2	x3	t1	t2	t3	d	k1	k2
2 Kammern	16,8	14,5	13	11	5,2	6,5	9,5	16,5	12,5	2,75	2x4,3	1	0,6	0,9	0,45	4	5

gez.:  
gepr.:  
geänd.:  
Datum:

**EF 16 - EF 20 - EF 25  
- liegend -**

Weltergabe sowie Vervielfältigung dieser Unterlage, Verwertung und Mittellung ihres Inhaltes sind nicht gestattet, soweit nicht zugestanden. Zuwiderhandlung verpflichtet zu Schadenersatz. Alle Rechte vorbehalten.

