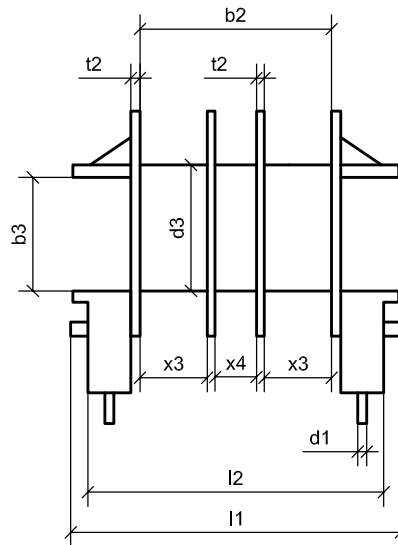
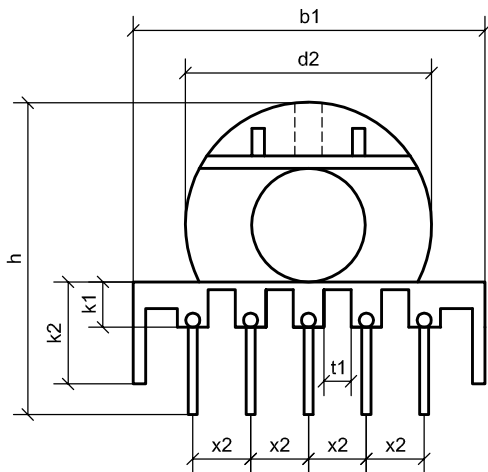
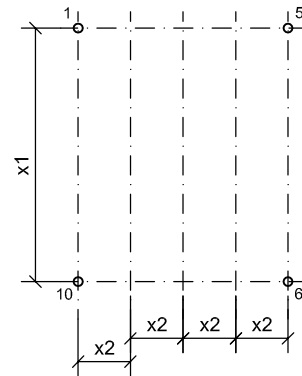


Ansicht der Lötstifte



Größe ETD 34	l1	l2	b1	b2	b3	d1	d2	d3	h	x1	x2	x3	x4	t1	t2	k1	k2
1 Kammer	32	28	30,5	21,3	12	1	25	13,3	33,2	25,8	5	--	--	1,9	0,85	8,5	4,6

Größe ETD29	l1	l2	b1	b2	b3	d1	d2	d3	h	x1	x2	x3	x4	t1	t2	k1	k2
2 Kammern	32	28,6	35	19,2	10	1	21,5	11,7	28,7	25,8	5	6,5	4,5	1,9	0,85	6,3	11
1 Kammer	32	28,6	35	19,2	10	1	21,5	11,7	28,7	25,8	5	--	--	1,9	0,85	6,3	11

gez.:
gepr.:
geänd.:
Datum:

ETD 29 - ETD 34 (10 Lötstifte)
- liegend -

Weitergabe sowie Vervielfältigung dieser Unterlage, Verwertung und Mittellung ihres Inhaltes sind nicht gestattet, soweit nicht zugestanden. Zuwiderhandlung verpflichtet zu Schadenersatz. Alle Rechte vorbehalten.

